



野縁直付天井用クリップ補強金具

許容耐力
鉛直 820N
水平 650N

※C-100×50×20×2.3(支持構造部)、
CW-19(野縁 JS19形)の組み合わせによる試験結果から設定

吊りボルトを使わない“直付方式”の補強金具 ソエルWカバー

快適な施工性

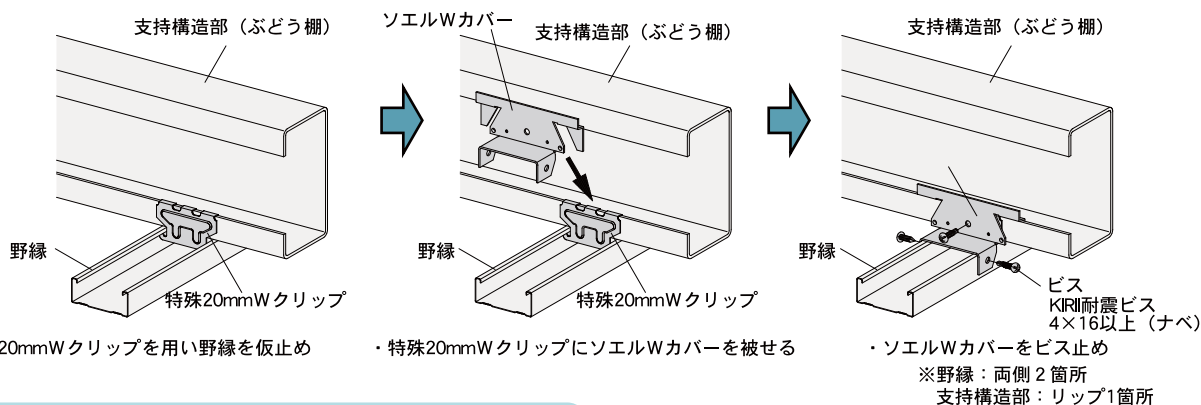
特殊 W クリップにカバーを被せてビス固定
地震時の慣性力にも対応

鉛直、水平方向の耐力確認試験を実施

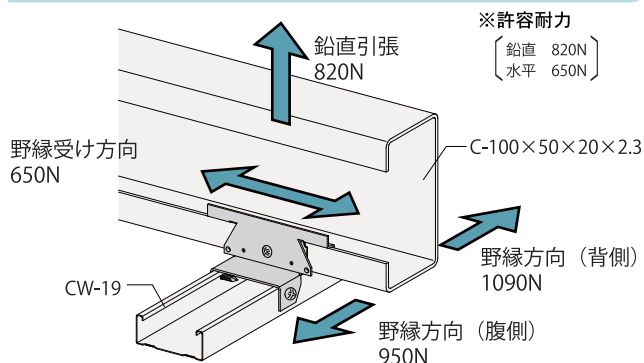


入り数：100個 重量：0.072kg/個
板厚：t=1.2mm 材料規格：JIS G 3302 SGCC Z12

取付手順



試験結果 (許容耐力)



設計・施工上の注意

- ・本金具によるレベル調整はできないため、これを踏まえて支持構造部をご確認ください。
- ・複雑な形状の支持構造部 (R 形状等) には取付けられない場合があります。
- ・標準とする支持構造部 (ぶどう棚) は、C-100×50×20×2.3 です。形状が異なる場合はお問合せください。

本書からの無断の複製はかたくお断りします。このパンフレットの内容は2015年12月現在のものです。商品等改良のため予告なしに規格その他を変更することがあります。ご了承下さい。