



ライトシリングシステム天井



ライトシリングシステム天井シリーズ

ライトシリング断熱化粧ボード

特徴

1 不燃

(国土交通大臣認定の不燃材料) 認定番号 NM-0755

2 断熱性能

基材イソシアヌレートフォームは、スレート結合により架構密度が高く、より細かいセル構造になっているため、高い断熱性を得られます。

3 耐薬品性・帯電防止

面にアルミホイルを使用しているため、塩素ガスに対しても優れた耐薬品性を発揮し、帯電防止効果も得られます。

4 防湿性能

面にアルミホイルを使用しているため、表面より水蒸気の透過は皆無に等しくなっています。

5 軽量

ライトシリングボードは、1㎡当り約1.0kgと、天井材としては非常に軽量で、屋根などの構造体への負担を減らし、地震などの災害時にも安心です。

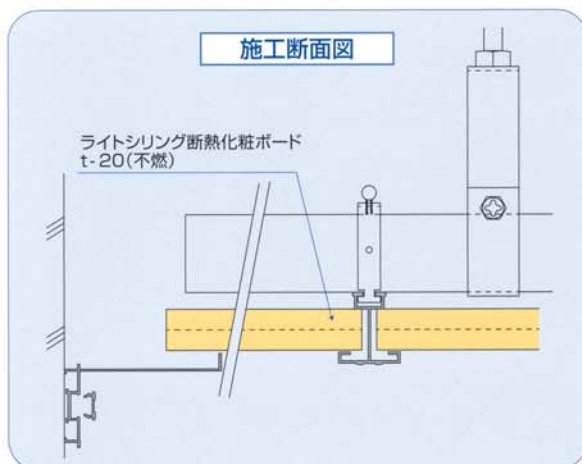
6 コスト低減・工期短縮

当社開発の落下防止クリップの採用と、可能な限り少ない材料の組み合わせにより、コスト低減と工期短縮に貢献しております。



用途

- クリーンルーム ● 給食センター
- 食品工場 ● 薬品工場 ● その他 大規模空間天井



ライトシリング断熱化粧ボード物性表

項目	単位	試験条件	物性値
使用温度範囲	℃	当社法	-30~+120
熱伝導率	W/mk (kcal/mh℃)	JIS A1412	0.021(0.018)
密度	kg/m³	JIS A9511	32
圧縮強度	N/cm² (kgf/cm²)	JIS A9511	20以上(2.0以上)
曲げ強度	N/cm² (kgf/cm²)	JIS A9511	45以上(4.6以上)
吸水量	g/100cm³	JIS A9511	2以下
透湿係数	ng/m²sPa(g/m²hmmHg)	JIS A9511	2以下(0.001以下)
燃焼性	燃焼時間	秒	60
	燃焼距離	mm	20
製品重量の目安	kg/m² @20t	-	11

※建材試験センター、日本総合試験所、北海道立寒地建築研究所、北海道立工業試験所、化学品検査協会、および当社データによる。
数値は測定値であり、保証値ではありません。

東海物産株式会社