



鋼製大引システム

## メタルサポート

<http://www.sanyo-industries.co.jp>

E-mail yas-siraga@sanyo-industries.co.jp

木大引を使ってこんな  
経験はありませんか？

- 木やせによる床鳴りやきしみ音のクレーム
- 材木のそり・曲がりは仕方がない・・・
- 床レベル出しに苦労している。

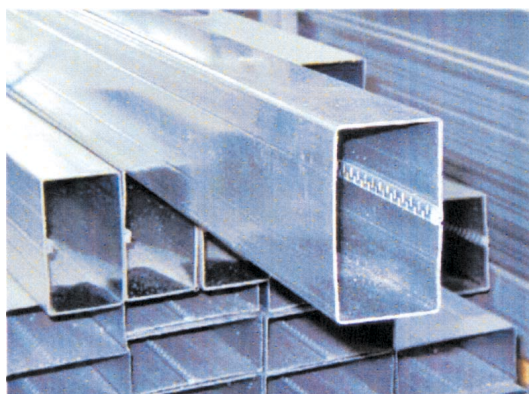


### 鋼製大引システム

メタルサポートが  
その問題を解決します。

### メタルサポートの大きな特長

- ★大引の「やせ」がなく床鳴りなし!!
- ★プレカット納入で手間要らず!!
- ★簡単レベル出し!!

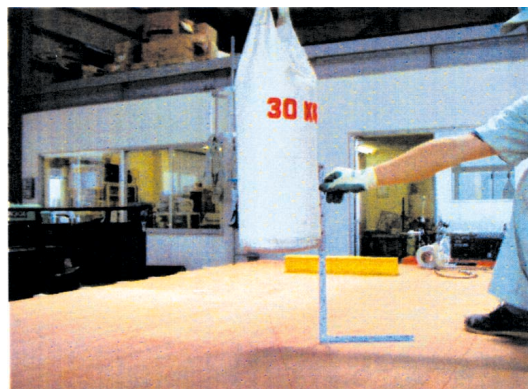
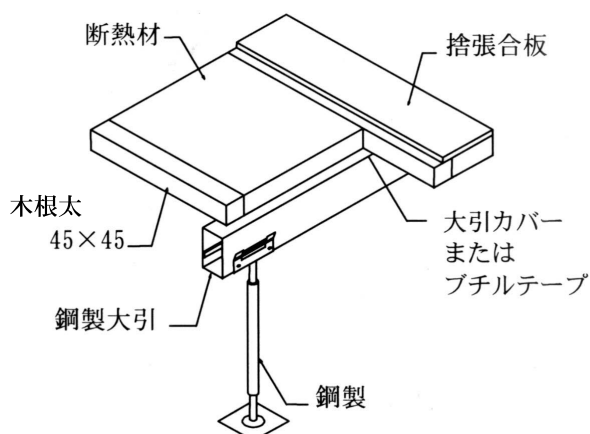


鋼製大引材 90mm×50mm×1.2mm



鋼製束 大引天端で220mm～1280mm  
まで調整対応します。

木大引の防蟻剤・防腐剤を使わないので、環境配慮型の商品です。また、径年変化による影響がないばかりか、十分な強度と高い製品精度で自信をもってご提供させていただきます。



衝撃試験もらくらくクリア

### ■仕様・参考価格

製品詳細及び価格等のお問い合わせは、上記担当までお願いします。